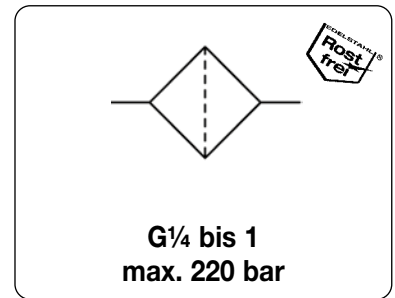


<b>Beschreibung</b>	Filter mit Behälter ohne Sichtglas komplett aus Edelstahl, äußerst robust, für Druckluft, Gase oder Flüssigkeiten. Er wird u.a. in der Chemie, Erdölverarbeitung sowie in der Nahrungsmittelindustrie und Medizintechnik eingesetzt.		
<b>Filterelement</b>	50 µm, wahlweise 5 µm, aus Edelstahl oder Coalescing 0,01 µm / 99,99 %		
<b>Behälter</b>	Edelstahlausführung ohne Sichtglas		
<b>Betriebsdruck</b>	max. 220 bar		
<b>Temperaturbereich</b>	-20 °C bis 60 °C		
<b>Werkstoffe</b>	Gehäuse: Edelstahl 316L, W.-Nr. 1.4404, Behälter: Edelstahl 316L, W.-Nr. 1.4404 Innentteile: Edelstahl 316L, W.-Nr. 1.4404	wahlweise Messing Filterelemente 5/50 µm: Elastomere:	Edelstahl 316L FKM, wahlweise EPDM



Abmessungen			Behälter- Inhalt	Volumen- strom	Filter- porenweite	Anschluss- gewinde	Bestell- nummer
A	B	C					
mm	mm	mm	l	m <sup>3</sup> /h*1	µm	G	C*

Filter aus Edelstahl, bis 220 bar				50 bzw. 5 µm		FH3	
70	123	99	0,04	120	2000	5	G $\frac{1}{4}$ <b>FH3-02G</b>
				160	2670	50	G $\frac{1}{4}$ <b>FH3-02</b>
				120	2000	5	G $\frac{3}{8}$ <b>FH3-03G</b>
				160	2670	50	G $\frac{3}{8}$ <b>FH3-03</b>
170	123	99	0,04	120	2000	5	G $\frac{1}{2}$ <b>FH3-04G</b>
				160	2670	50	G $\frac{1}{2}$ <b>FH3-04</b>
204	145	125	0,08	240	4000	5	G $\frac{3}{4}$ <b>FH3-06G</b>
				320	5530	50	G $\frac{3}{4}$ <b>FH3-06</b>
204	145	125	0,08	240	4000	5	G1 <b>FH3-08G</b>
				320	5530	50	G1 <b>FH3-08</b>



## Wahlweise Ausführung, es ist der entsprechende Buchstabe hinzuzufügen

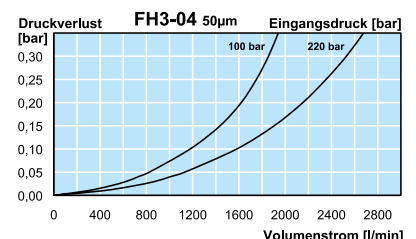
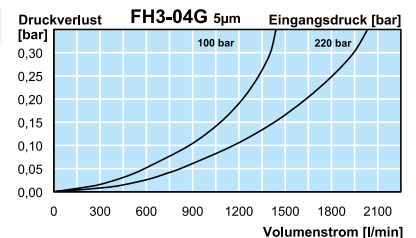
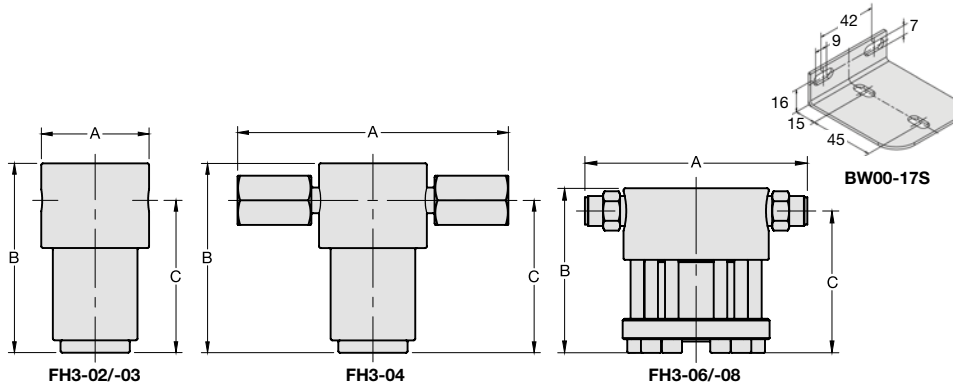
<b>Coalescingfilter</b>	0,01 µm / 99,99 %, in Messing	für G $\frac{1}{4}$ bis G $\frac{1}{2}$	FH3- .. IMS
	0,01 µm / 99,99 %, in Edelstahl	für G $\frac{1}{4}$ bis G $\frac{1}{2}$	FH3- .. I
	0,01 µm / 99,99 %, in Edelstahl u. Messing	für G $\frac{3}{4}$ bis G1	FH3- .. I
<b>NPT</b>	Anschlussgewinde		FH3- .. N
<b>EPDM-Elastomere</b>			FH3- .. E
<b>Gehäuse aus Messing</b>			FH3- .. MS
<b>Ammoniak</b>	NH <sub>3</sub>	P <sub>1</sub> max. 15 bar	FH3- ... 02
<b>Kohlendioxyd</b>	CO <sub>2</sub>		FH3- ... 03
<b>Argon</b>	Ar		FH3- ... 05
<b>Stickstoff</b>	N <sub>2</sub>		FH3- ... 07
<b>Helium</b>	He		FH3- ... 09
<b>Wasserstoff</b>	H <sub>2</sub>		FH3- ... 11
<b>Methan</b>	CH <sub>4</sub>		FH3- ... 13
<b>Sauerstoff</b>	O <sub>2</sub>		FH3- ... 15
<b>Propan</b>	C <sub>3</sub> H <sub>8</sub>		FH3- ... 16
<b>Lachgas</b>	N <sub>2</sub> O		FH3- ... 17
<b>Wasser</b>	H <sub>2</sub> O		FH3- ... W



## Zubehör, lose beigelegt

**Befestigungswinkel** mit Schrauben

**BW00-17S**



\*1 bei max. Betriebsdruck

\* Produktgruppe

**Anbaugeräte:** siehe Kapitel Druckluft-Wartungseinheiten  
**Ersatzteile:** siehe separate Ersatzteilliste

PDF CAD  
www.aircom.net



**Bestellbeispiel:**  
**FH3-02G**